

科尼集团是技术先进的起重机制造商和起重机服务提供商，在世界各地拥有600多家的分支机构和16000多名员工，服务于一般制造业、航空航天、汽车制造、船舶制造、废料再生能源、造纸、钢铁、港口码头等多个领域的客户群体。科尼集团为客户提供效率更高的起重解决方案，同时还通过全球服务网络为各种工业起重机提供专业的维护保养和改造服务。

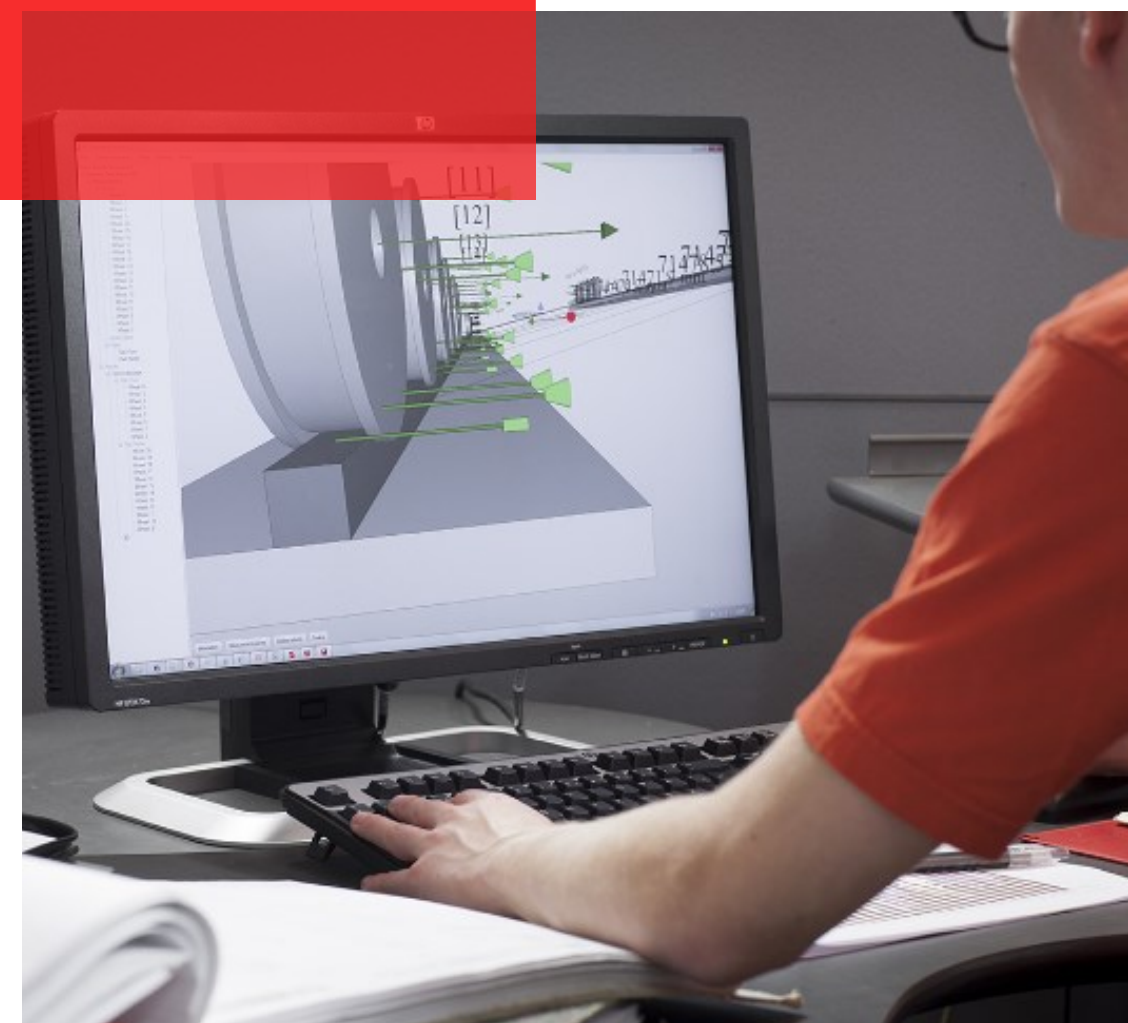
© 2020 科尼集团版权所有。“Konecranes”，“科尼”，“Lifting Businesses”，“C”和“TRUCONNECT”是科尼集团的注册商标和商标。

本出版物仅提供一般参考信息。科尼公司保留随时改变或停止生产此处提及的产品和/或规格的权利，恕不另行通知。本出版物不构成任何明示或暗示的保证，包括但不限于对产品适销性或特定用途适用性的任何暗示保证。



咨询服务

CraneQ™ 起重机 几何形状检测



联系我们：

科尼起重设备（上海）有限公司
上海市普陀区绥德路789号 200331
电话：86-21-26061000

识别运行问题的方法

您是否遇到过以下问题？起重机车轮和轨道过早磨损，结构组件或驱动出现故障。所有这些均是起重机形状异常导致的常见后果。您的起重机操作人员是否抱怨起重机发出奇怪的声音或定位不准确？

CraneQ起重机几何形状检测可帮助您找出这些症状的根本原因，以免出现重大问题和因停机而造成重大损失。



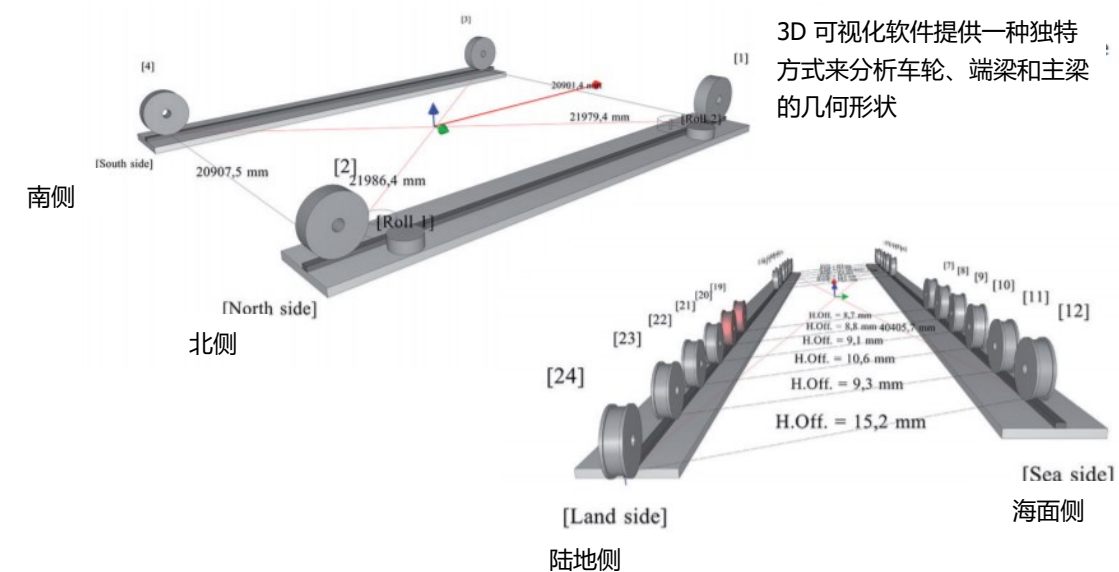
CraneQ™ 和 RailQ™ 轨道检测可以一起进行，帮助您对起重机和轨道的几何形状有整体了解。

了解您起重机的几何形状

平直、方正、对齐的起重机维修成本更低，更可靠。科尼 CraneQ 起重机几何形状检测可以提供准确的信息来说明车轮的对齐情况和起重机的平直度。通过检测可以了解车轮、端梁、主梁以及起重机其他部件的尺寸公差。精确的几何分析可以指导对起重机进行纠正措施。

精确的几何形状分析指导纠正措施

CraneQ 以先进和传统测量方法为依据。专用软件和技能熟练的技术人员对您的起重机进行及其准确的几何分析。除了调查结果之外，我们还会分享我们的专业知识，来帮助您计划纠正措施。



益处

- 提供比传统检测技术更加准确的检测结果
- 揭示起重机校准问题，避免导致组件不必要的磨损或安全问题
- 确保组件对齐，从而减少由于组件磨损而导致的停机时间